



# 705 Londres

## 705 Londres

Cod. 6500705

**Estufa con puerta y parrilla de fundición. Contiene cámara con vermiculita reflectaria y sistema de limpieza de cristal. Cuenta con las certificaciones UNE-EN 13240, modificaciones y marcado CE.**

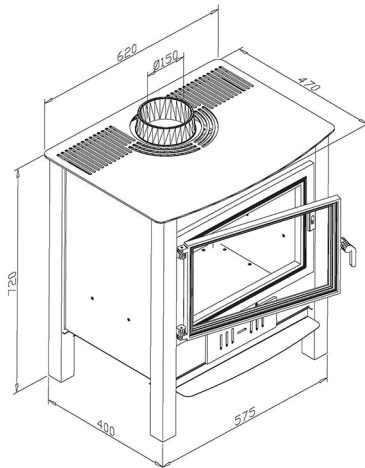
Medidas:

Alto: 700 mm.  
Ancho: 620 mm.  
Profundo: 470 mm.

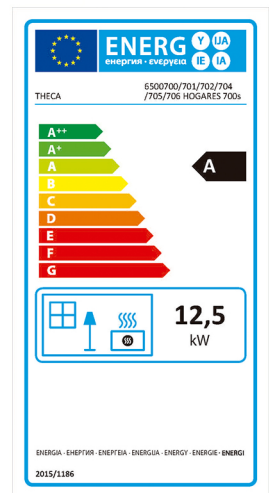
Medidas Puerta

Alto: 250 mm.  
Ancho: 400 mm.

Espesor chapa: 4 mm.  
Potencia Máxima: 18 Kw. (Superficie a calefactar: 124 m<sup>2</sup>)  
Carga máxima recomendada: 5 Kg.  
Rendimiento nominal: 69%  
Salida de Humos: Ø 150 mm.  
Peso: 79 Kg.  
Combustible: Madera



**Vermiculita**



**Taller Hermanos Catalina, S.A.**  
Zona Ind.Cañada de la Llosa, s/n.  
47420 Iscar Valladolid Spain  
Tel. +34 983 612 055  
Fax +34 983 611 135

comercial@theca.es  
[www.theca.es](http://www.theca.es)

